

第5回再生医療 EXPO 東京 出展のご案内

お得意様各位

拝啓 貴社ますますご清栄のこととお慶び申し上げます。

平素は格別のご高配を賜り、厚く御礼申し上げます。さて、弊社の上記展示会への出展にあたり、お得意様各位へご招待状をお送りさせて頂きます。ご多忙中誠に恐縮ではございますが、是非のご来場を心よりお待ちしております。弊社では、攪拌技術研究所を中心として、「ミキシング」の技術開発に誠心誠意取り組んでおります。この展示会では、その技術を応用し開発した培養装置を中心とした数々の製品を展示致します。お得意様各位よりあらゆる角度からのご意見やご指摘を賜り、更なる進歩・向上の糧とさせて頂きたく、謹んでご協力をお願い申し上げます。

弊社はお陰様で2020年に創業100周年を迎え、2021年には「佐竹マルチミクス株式会社」と社名を変更し、新たなスタートを致しました。これからも変わらぬご高配を賜りますよう、お願い申し上げます。

佐竹マルチミクス株式会社
代表取締役社長 西岡光利

開催概要

第5回再生医療EXPO東京

(インターフェックスジャパン同時開催)

◆会期 2023年7月5日[水]～7日[金]
10:00～17:00

◆会場 東京ビッグサイト 東4ホール

◆展示品 **佐竹マルチミクス バイオ事業部**
の培養装置を展示致します

MRFリアクター 10L

VMFリアクター 0.5L/3L

シングルユースリアクター 50L

シングルユースバッグ 200L

[新製品]シングルユースミキサー「HSML-SUB」

など、各種培養装置



同時開催のインターフェックスジャパンにも出展し、弊社製品の攪拌装置・分級装置を展示しております。

東2・3ホール中間 **コマ番号 18-30**

7月7日[金] 13:20～13:50

東3ホール

出展社製品・技術セミナー会場②

セミナー開催

医薬・食品向け高効率攪拌機と再生医療向け次世代型培養装置

ご来場をお待ちしております！

第5回 再生医療 EXPO 東京

研究・治療・創業のための製品・サービスが出展

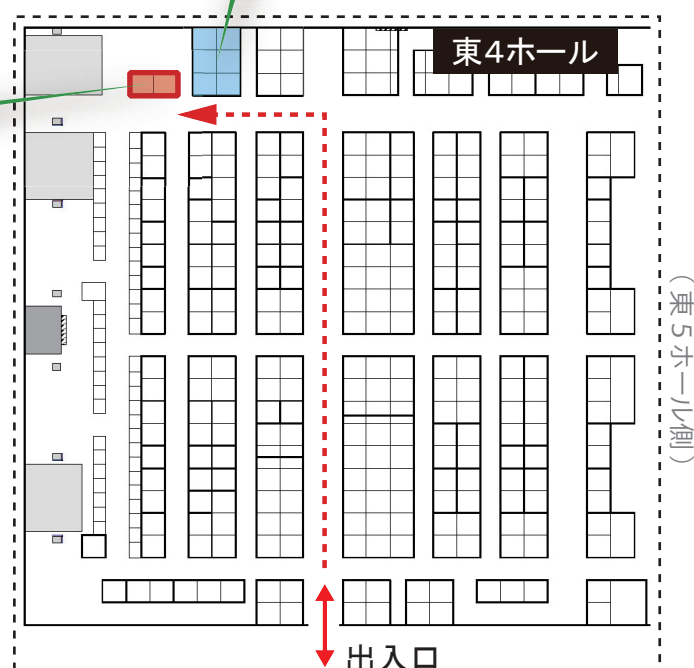
ご来場には事前登録が推奨されております。
公式WEBサイトをご覧ください。
<https://www.regenmed.jp/tokyo/ja-jp.html>

下記URLの招待券と名刺を持参ください。
https://www.regenmed.jp/doc_inv_ex_rm/

弊社のシングルユースミキサー・リアクター向け
バッグを製造する **株式会社細川洋行** が弊社の隣

コマ番号 30-48

にブースを構えております。
ぜひ両社の製品を共にご覧ください。



(東5ホール側)



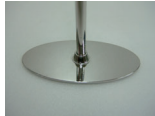
上下往復動式動物細胞培養攪拌装置 VMFリアクター

優れた混合性能と穏やかな攪拌を両立した上下往復動式の次世代型の往復動攪拌培養装置です。

一般的な回転式の培養装置よりもシビアな剪断力の制御が可能です。動物細胞の培養に最適で多数の納入実績があります。専用コントローラ「S-BOX」により、DO、pH制御を含む各種パラメーターの変更も簡単にできます。iPS細胞の培養にも適し、本機を用い血小板を生産する他機関との共同研究は内閣府の表彰を受けました。



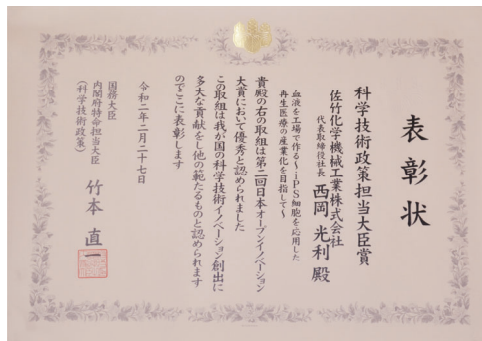
上下往復動専用攪拌翼
VM100



VM200



※「日本オープンイノベーション大賞」賞状



S-BOX X10α II



特許第5702924号ほか



S-BOX X200

S-BOX X200

特許第 6313635 号

シングルユース対応バッグ

スケールアップ商用生産機

シングルユースバイオリアクター



回転式動物細胞培養攪拌装置 MRFリアクター

MRF リアクターは、実生産やスケールアップに適した回転式培養攪拌装置です。培養専用インペラ MR210Bio を標準装備し、低剪断で高い混合性能を発揮。スケールアップの際もラボと同様の培養結果を再現できます。また液面変動（フェッドバッチ培養）に対応し、あらゆる液量でも変わらない攪拌性能を発揮します。1.5L の小容量から 20,000L の大容量まで、幅広く対応可能です。

専用攪拌翼 MR210Bio



特許第4187579号



S-BOX X10α II



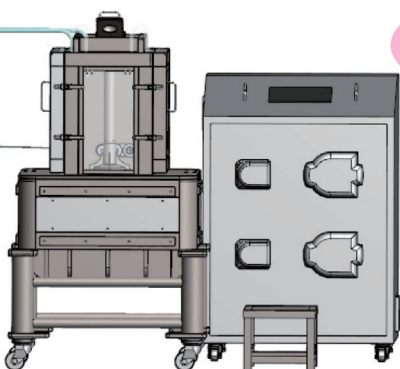
粉体培地溶解・調液用シングルユースミキサー HSML-SUB

新製品

槽内における分散均一性能に優れ、液面変動にも強い当社オリジナルの高性能攪拌翼

"スーパーミックス HS600 シリーズ" をシングルユースに適用しました。

粉体培地溶解・調液に適した新開発の装置です。容器にはシングルユースバッグを標準装備。シングルユースバッグは純国産品で、小ロット・ジャストインタイムでの供給が可能です。



* 上記の他にも多数の実機をご用意しております。

* 出展機は都合により変更となる場合があります。

社員一同、お客様のお越しを心よりお待ちしております！！

※詳細、ご不明な点等は当日弊社説明員にお尋ねください。事前に日時をお知らせ頂ければブースにてお待ちしております。下記連絡先もしくは弊社 WEB「お問い合わせフォーム」よりお申し込み下さい。

佐竹マルチミクス株式会社
バイオ事業部

MAIL : bio@satake.co.jp
TEL : 048-471-9202

