

第9回再生医療 EXPO 大阪 出展のご案内

お得意様各位

拝啓 貴社ますますご清栄のこととお慶び申し上げます。

平素は格別のご高配を賜り、厚く御礼申し上げます。さて、弊社の上記展示会への出展にあたり、お得意様各位へご招待状をお送りさせて頂きます。ご多忙中誠に恐縮ではございますが、是非のご来場を心よりお待ちしております。弊社では、攪拌技術研究所を中心として、「ミキシング」の技術開発に誠心誠意取り組んでおります。この展示会では、その技術を応用し開発した培養装置を中心とした数々の製品を展示致します。お得意様各位よりあらゆる角度からのご意見やご指摘を賜り、更なる進歩・向上の糧とさせて頂きたく、謹んでご協力をお願い申し上げます。

弊社はお陰様で2020年に創業100周年を迎え、2021年には「佐竹マルチミクス株式会社」と社名を変更し、新たなスタートを致しました。これからも変わらぬご高配を賜りますよう、お願い申し上げます。

佐竹マルチミクス株式会社
代表取締役社長 西岡光利

開催概要

第9回再生医療EXPO大阪

(インターフェックス大阪同時開催)

◆会期 2023年3月8日[水]～10日[金] 10:00～17:00

◆会場 インテックス大阪 3～5号館

◆展示品

MRFリアクター 10L

VMFリアクター 0.5L/3L

シングルユースリアクター 50L

シングルユースバッグ 200L

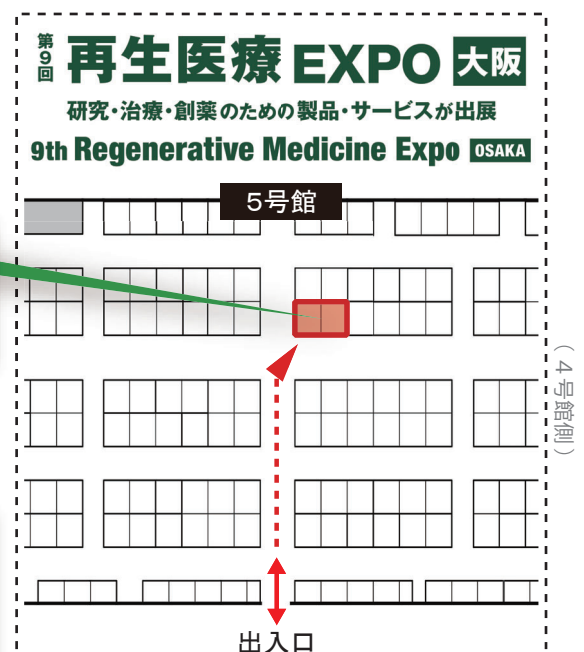
[初展示]シングルユースミキサー「HSML-SUB」

など、各種培養装置



セミナー開催

3月10日[金] 13:20～13:50
再生医療分野におけるシングル
ユース培養装置の最新適用事例



ご連絡先

事前にご来場の日時を弊社販売担当にお知らせ頂ければ、当日ブースにてお待ちしております。下記連絡先もしくは弊社WEB「お問い合わせフォーム」よりお申し込み下さい。

佐竹マルチミクス株式会社

MAIL : info@satake.co.jp

バイオ事業部

TEL : 048-444-7721

MAIL : bio@satake.co.jp

東日本販売サービス部

TEL : 048-433-8711



社員一同、お客様のお越しを心よりお待ちしております！！

佐竹マルチミクス株式会社 WEBサイト

<https://www.satake.co.jp>

ご来場のご案内

第9回 再生医療 EXPO 大阪
研究・治療・創薬のための製品・サービスが出展

<https://www.regenmed.jp/osaka/ja-jp.html>



上下往復動式動物細胞培養攪拌装置 VMFリアクター

優れた混合性能と穏やかな攪拌を両立した上下往復動式の次世代型の往復動攪拌培養装置です。一般的な回転式の培養装置よりもシビアな剪断力の制御が可能です。動物細胞の培養に最適で多数の納入実績があります。専用コントローラ「S-BOX」により、PI制御を含む各種パラメーターの変更も簡単に行えます。iPS細胞の培養にも適し、本機を用い血小板を生産する他機関との共同研究は内閣府の表彰を受けました。



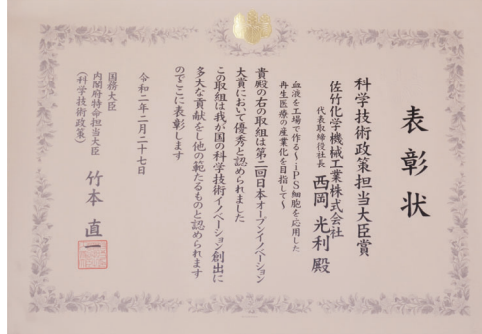
上下往復動専用攪拌翼
VM100



VM200



※「日本オープンイノベーション大賞」賞状



S-BOX X10α II



特許第5702924号ほか

特許第6313635号
シングルユース対応バッグ

スケールアップ商用生産機
シングルユースバイオリアクター



S-BOX X200

S-BOX X200



回転式動物細胞培養攪拌装置 MRFリアクター

MRF リアクターは、実生産やスケールアップに適した回転式培養攪拌装置です。培養専用インペラMR210Bioを標準装備し、低剪断で高い混合性能を発揮。スケールアップの際もラボと同様の培養結果を再現できます。また液面変動（フェッドバッチ培養）に対応し、あらゆる液量でも変わらない攪拌性能を発揮します。1.5Lの小容量から20,000Lの大容量まで、幅広く対応可能です。

専用攪拌翼 MR210Bio



特許第4187579号



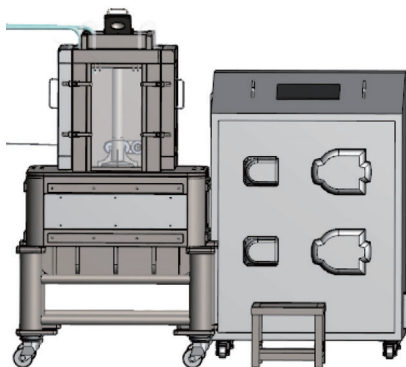
S-BOX X10α II



粉体培地溶解・調液用シングルユースミキサー HSML-SUB

初展示！

槽内における分散均一性能に優れ、液面変動にも強い当社オリジナルの高性能攪拌翼"スーパーミックスHS600シリーズ"をシングルユースに適用しました。粉体培地溶解・調液に適した新開発の装置です。容器にはシングルユースバッグを標準装備。シングルユースバッグは純国産品で、小ロット・ジャストインタイムでの供給が可能です。



- * 上記の他にも多数の実機をご用意しております。
- * 出展機は都合により変更となる場合があります。
- * 詳細、ご不明な点等は当日弊社説明員にお尋ねください。