

# AT□-Gシリーズ

中速形

回転数 50Hz : 300min<sup>-1</sup> 60Hz : 360min<sup>-1</sup>

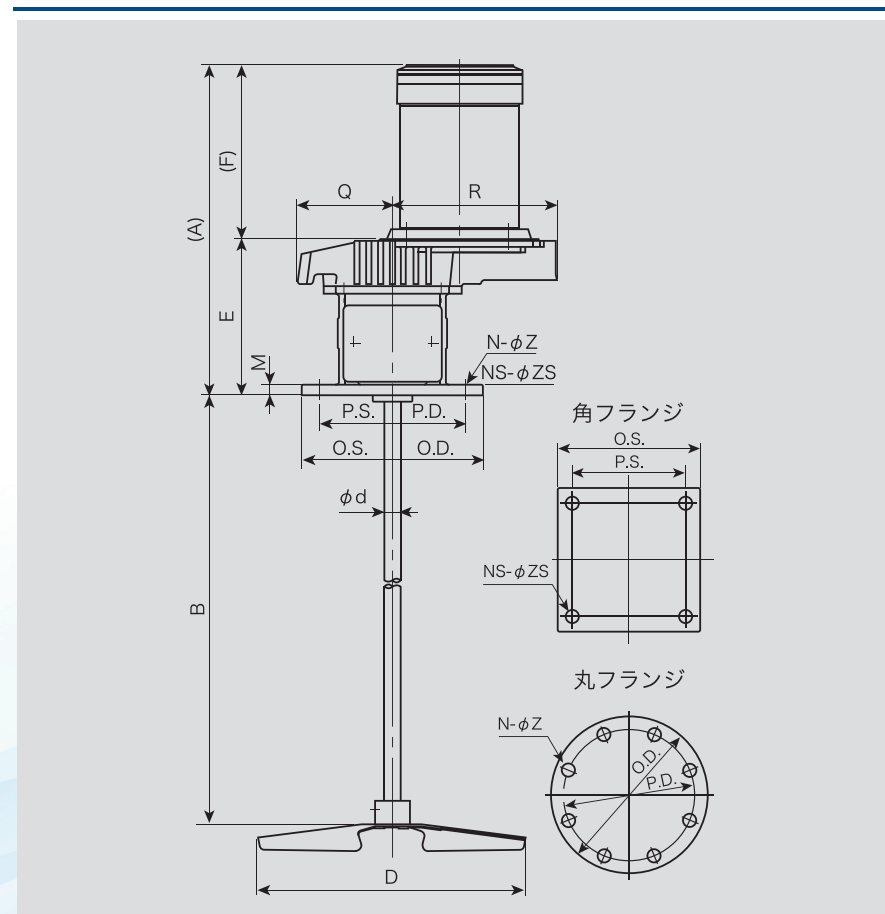
意匠登録済  
PAT. No. 827551

**P36 インペラ**  
中速用

インペラブレードに“キャンバー”と“レーキ角”を持つハイドロfoil形高性能インペラです。円周方向流を整え、流れを軸方向に集め高速軸流を作り出します。



## 寸法図



## 標準寸法表

形式	フレーム No.	モータ (kW)	寸法 (mm)															概算質量 (kg)	
			(A)	B	B-MAX (オプション)	φd	D	E	(F)	M	NS-φZS	O.S.	P.S.	N-φZ	O.D.	P.D.	Q		R
AN-G	1	0.065 A	(317)	600	1050	13	150	135	(182)	12	4-15	165	130	8-15	185	150	84	134	14
		0.1 A	(317)	800	1050	13	220	135	(182)	12	4-15	165	130	8-15	185	150	84	134	14
		0.1 B	(308)	800	1050	13	220	135	(173)	12	4-15	165	130	8-15	185	150	84	134	14
	2	0.2 A	(365)	1000	1250	16	270	160	(205)	12	4-15	165	130	8-15	185	150	96	165	19
		0.2 B	(335)	1000	1250	16	270	160	(175)	12	4-15	165	130	8-15	185	150	96	165	19
	3	0.4 B	(421)	1300	1500	20	310	191	(230)	12	4-19	190	155	8-19	210	175	112	183	25
	4	0.75 B	(500)	1500	1750	25	350	240	(260)	16	4-23	230	190	8-23	250	210	125	215	40
5	1.5 B	(578)	1700	1850	30	400	276	(302)	16	4-23	250	210	8-23	280	240	147	245	60	

※表中、A・F寸法はモータの銘柄によって多少異なります。 ※攪拌機質量はモータ、ミキシングシャフト、インペラを含んだ総質量です。

※標準塗装色はマンセル近似値 N5.5 です。モータの塗装色は、メーカー標準色となります。