

# A730

無段変速形

回転数 50/60Hz : 0 ~ 420min<sup>-1</sup>

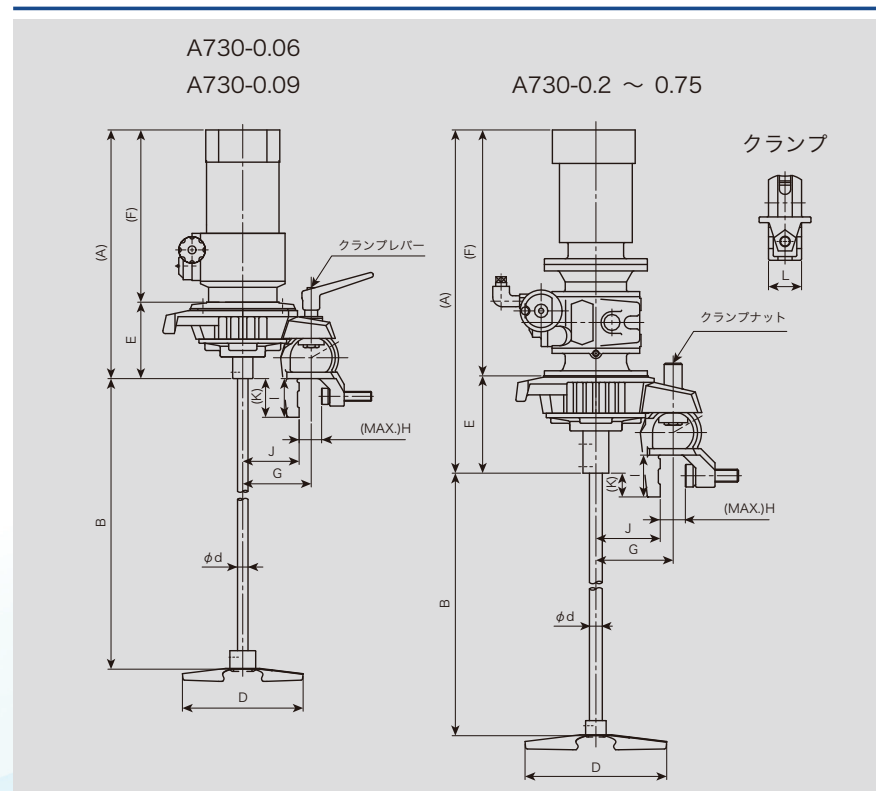
意匠登録済  
PAT. No. 827551

P36 インペラ  
中速用

インペラブレードに“キャンバー”と“レーキ角”を持つハイドロfoil形高性能インペラです。円周方向流を整え、流れを軸方向に集め高速軸流を作り出します。



## 寸法図



## 標準寸法表

形式	フレーム No.	モータ (kW)	寸法 (mm)													概算質量 (kg)
			(A)	B	B-MAX (オプション)	φd	D	E	(F)	G	H (MAX)	I	J	(K)	L	
A730	1	0.06 A	(411)	560	960	13	150	95	(316)	85	28	48	70	(48)	40	15
		0.06 B	(309)	560	960	13	150	95	(214)	85	28	48	70	(48)	40	15
		0.09 A	(411)	560	960	13	180	95	(316)	85	28	48	70	(48)	40	15
		0.09 B	(402)	560	960	13	180	95	(307)	85	28	48	70	(48)	40	14
	3	0.2 A	(552)	1190	1440	20	220	151	(401)	120	39	65	100	(37)	52	32
		0.2 B	(533)	1190	1440	20	220	151	(382)	120	39	65	100	(37)	52	32
		0.4 B	(553)	1190	1440	20	270	151	(402)	120	39	65	100	(37)	52	34
4C	0.75 B	(643)	1425	1675	25	310	185	(458)	140	58	90	115	(48)	120	54	

※表中、A・F 寸法はモータの銘柄によって多少異なります。 ※攪拌機質量はモータ、ミキシングシャフト、インペラを含んだ総質量です。

※標準塗装色はマンセル近似値 N5.5 です。モータの塗装色は、メーカー標準色となります。

※PSE対応の場合、一部のモータ容量が変わります。0.06→0.065kW、0.09→0.1kW