

A720-K

エアモータ仕様 中速形

回転数 200~360min⁻¹

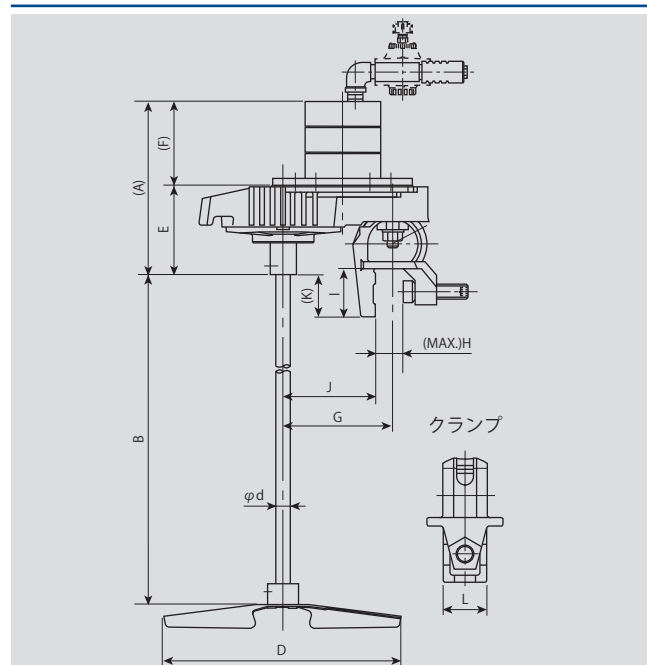
意匠登録済
PAT. No. 827551

P36インペラ
中速用

インペラブレードに“キャンバー”と“レーキ角”を持つハイドロfoil形高性能インペラです。円周方向流を整え、流れを軸方向に集め高速軸流を作り出します。



寸法図



標準寸法表

形式	フレーム No.	モータ (kW)	寸法 (mm)												概算質量 (kg)	
			(A)	B	B-MAX (オプション)	φd	D	E	(F)	G	H (MAX)	I	J	(K)		L
A720-K	1	0.06K	(182)	560	960	13	150	86	(96)	100	28	48	85	(48)	40	8
		0.1K	(182)	760	960	13	220	86	(96)	100	28	48	85	(48)	40	9
	2	0.2K	(197)	950	1200	16	270	101	(96)	125	32	55	105	(48)	45	12
	3	0.4K	(260)	1190	1440	20	310	152	(108)	140	39	65	120	(28)	52	17
	4	0.75K	(322)	1425	1675	25	350	189	(133)	160	48	80	140	(35)	70	30

※表中、A・F寸法はモータの銘柄によって多少異なります。 ※攪拌機質量はモータ、ミキシングシャフト、インペラを含んだ総質量です。

※標準塗装色はマンセル近似値 N5.5 です。モータの塗装色は、メーカー標準色となります。

※旧 A520-K の後継機です。